



Pantalla VA 45" Dual QHD con conmutador KVM, base USB-C, RJ45 (LAN) y soporte ajustable en altura

El XCB4594DQSN cuenta con un panel VA curvo 1500R con una frecuencia de actualización de 165 Hz, una MPRT de 0,8 ms y una resolución de 5120 x 1440 (DQHD) para una calidad de imagen soberbia. El conmutador KVM permite conectar varios ordenadores que se pueden manejar a través de una consola (monitor, teclado, ratón). La base USB-C simplifica la configuración con un solo cable para la transmisión de la señal, la alimentación y la carga del portátil. La conexión a Internet a través de LAN vincula automáticamente el portátil a la red. El panel VA garantiza ángulos de visión expansivos y colores vivos, y la curvatura 1500R minimiza la fatiga ocular para una experiencia de juego realista y totalmente envolvente. La doble resolución QHD proporciona imágenes nítidas, y el soporte ajustable en altura añade una experiencia cómoda y ergonómica.



DQHD



DISEÑO CURVO 1500R

La curvatura 1500R de la pantalla reduce el esfuerzo de los ojos y proporciona una experiencia de visualización realista. Permite un ángulo de visión más amplio y natural que el que tendrías con monitores planos alineados uno al lado del otro. El resultado es una experiencia más envolvente que aumenta la productividad y la concentración, ya sea para el trabajo, los juegos, el entretenimiento, la edición o más.

01 CARACTERÍSTICAS DE LA PANTALLA

Diseño	3 lados sin bordes
Diagonal	44.5", 113cm
Pantalla	VA, acabado mate
Curvo	1500R
Resolución nativa	5120 x 1440 @165Hz (7.4 megapixel DQHD)
Resolucion nativa	165Hz
Relación de aspecto	32:9
Brillo	450 cd/m ²
Contraste estático	3000:1
Contraste avanzado	80M:1
Tiempo de respuesta (MPRT)	0.8ms
Área de visualización	horizontal/vertical: 178°/178°, derecho/izquierdo: 89°/89°, arriba/abajo: 89°/89°
Soporte de Color	16.7mln 8bit (sRGB: 100%; NTSC: 80%)
Sincronización horizontal	30 - 260kHz
Área de visualización h x v	1087.5 x 305.9mm, 42.8 x 12"
Pixel pitch	0.212mm
Colour	mate, negro

02 INTERFACES / CONECTORES / CONTROLADORES

Conector de entrada	HDMI x2 (v.2.1) DisplayPort x1 (v.1.4) USB-C x1 (Alimentación 90W)
USB HUB	x3 (v.3.2 (Gen 1, 5Gbit; DC5V, 900mA))
USB-C DOCK	x1 (Alimentación 90W, LAN, USB v. 3.2 (Gen 1, 5Gbit))
HDCP	si
Conector de auriculares	si
RJ45 (LAN)	x1

03 CARACTERÍSTICAS

KVM switch	si
Reductor de luz azul	si
Flicker free	si
compatible con tecnología Adaptive Sync	si
Extra	i-Style Colour
HDR	400
OSD idioma	EN, DE, FR, ES, IT, PT, RU, JP, CZ, NL, PL
Controles	Botón de navegación (alimentación): Menú/Ejecución, Abajo (Color i-Style), Arriba (Selección de entrada), Derecha (Volumen), Izquierda (Modo ECO), Alimentación
Los controles de usuario	imagen (brillo, contraste, sintonizador de negro, nitidez, OD, ACR, modo ECO, tecnología X-Res), color (cálido, normal, frío, color de usuario, color i-Style, reductor de luz azul), selección de entrada, PBP (modo PBP, entrada sub win, intercambio PBP, entrada de audio), audio (volumen, silencio), idioma, ajustes OSD (posición OSD H. OSD, fondo OSD, tiempo de espera OSD, información), menú de configuración 1 (MST, DSC, KVM, USB-C, USB BC), menú de configuración 2 (ajuste del modo de vídeo, gama HDMI RGB, drive directo, sincronización adaptativa, MBR, HDR, logotipo de apertura, LED, recuperación de memoria)
Altavoces	2 x 3W

04 ASPECTOS MECÁNICOS

Soporte de altura regulable	altura, inclinación
Ajuste de altura	130mm
Ángulo de inclinación	20° arriba; 3° abajo
Montaje VESA	100 x 100mm, 200 x 100mm
Sistema de gestión de cables	si

05 ACCESSORIES INCLUDED

Cable	de alimentación, USB, HDMI, DP, USB-C
Otro	guía de inicio rápido, guía de seguridad

06 GESTIÓN DE ENERGÍA

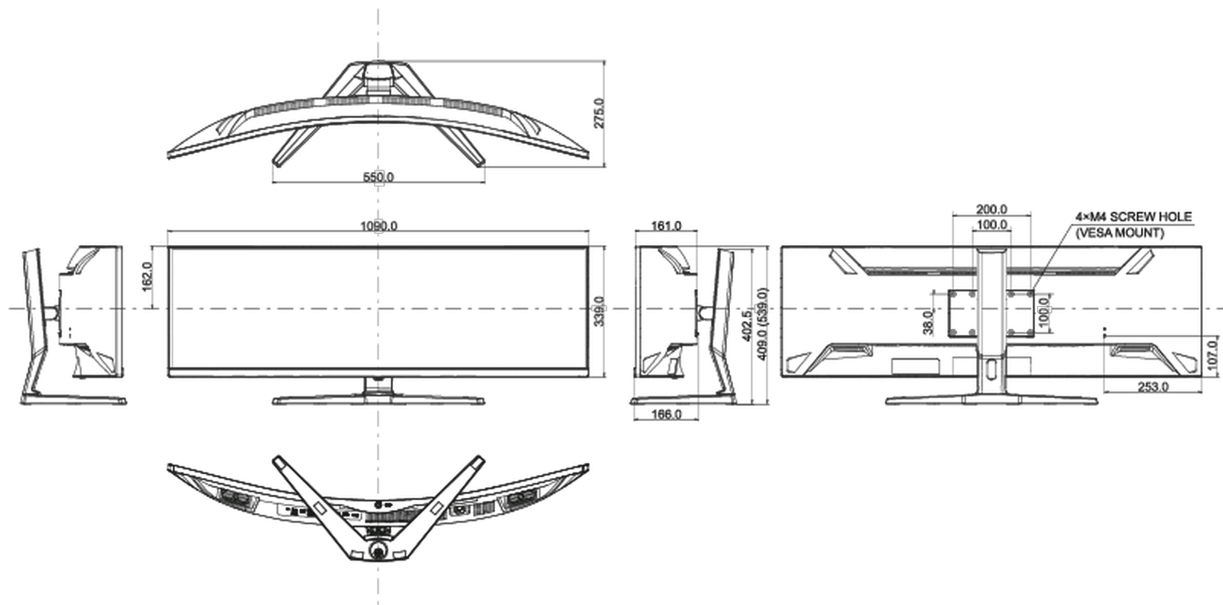
Unidad de fuente de alimentación	interno
Fuente de alimentación	AC 100 - 240V, 50/60Hz
Gestión de energía	37W default , Modo en espera 0.5W, Modo apagado 0.3W

07 SOSTENIBILIDAD

Certificados	CE, TÜV-Bauart, EAC, PSE, RoHS support, ErP, WEEE, VCCI, REACH, UKCA
Clase de eficiencia energética (Regulation (EU) 2017/1369)	F
REACH SVHC	por encima de 0.1% de plomo
Otros	REACH SVHC por encima de 0.1% de plomo

08 DIMENSIONES / PESO

Producto dimensiones W x H x D	1090 x 409 (539) x 275mm
Dimensiones de la caja (ancho x alto x fondo)	1260 x 470 x 315mm
Peso (sin caja)	11.2kg
Peso (con caja)	16.4kg
Código EAN	4948570122271



All trademarks and registered trademarks acknowledged. E & O E. Specification subject to change without notice. All LCD's comply with ISO-9241-307:2008 in connection with pixel defects.

© IYAMA CORPORATION. ALL RIGHTS RESERVED